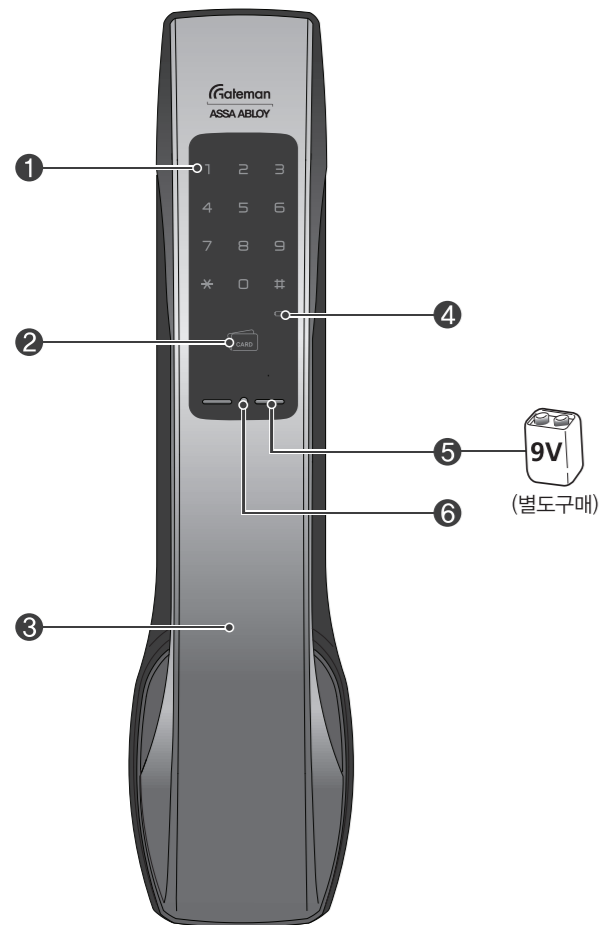


1. 실외부 (프론트 바디)



* 제품의 일부 디자인 (변호판 덮개 등) 및 모델명은 시리즈별로 다를 수 있습니다.

2. 구성품 안내

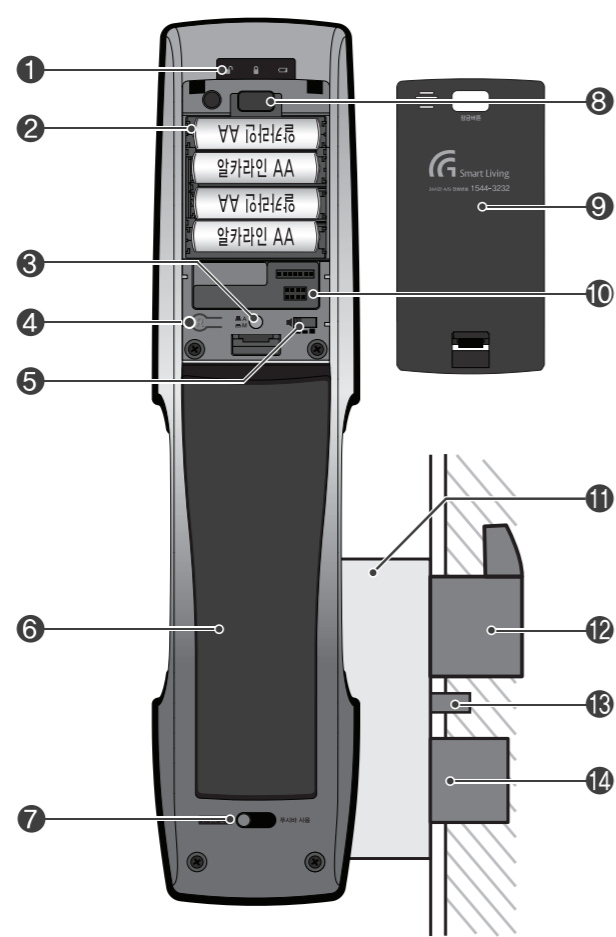
		<ul style="list-style-type: none"> • 사용설명서 • 시공지본 • 건전지 4개 • 카드키 4개 • 제품보증서 • 경보스티커 • 스크류 • 샤프트/고정핀
실외부 (프론트바디)	실내부 (메인바디)	
		<ul style="list-style-type: none"> • 스마트리빙팩 • 리모컨 • 스마트리빙 브릿지
스트라이크(좌수/우수)	모티스	

3. 제품규격

구성품	제품 사양	비고
실외부(프론트바디)	82(W) X 368(H) X 48.5(D)mm 다이캐스팅	정격전압: DC 6V / 동작온도: -15~55°C
실내부(메인바디)	78(W) X 364(H) X 57(D)mm PC, 다이캐스팅	센서동작온도(고온): 55°C
건전지	1.5V AA(LR6) 알카라인 건전지(4개(1일 10회 사용기준 1년 사용가능))	
제품의 종류	직류, 비내화형, 온도센서식, 비열식식, 주키도어록(D-NF-T-NK-M)	
음선	리모컨 무선	음선(별도구매)
스마트리빙팩	무선 보안 시스템	음선(별도구매)

* 사용기간은 건전지 수명에 따라서 다소 차이가 날 수 있습니다.

4. 실내부 (메인 바디)



5. 각부의 명칭 - 실외부 (프론트 바디)

1 번호판(스마트패드)	2 카드키 터치부
3 풀바	4 건전지 교체램프
5 비상전원 공급단자	6 RESET 홀

6. 각부의 명칭 - 실내부 (메인 바디)

1 상태 표시램프	2 알카라인 AA건전지
3 자동/수동 잠금설정 버튼	4 (R) 버튼(등록)
5 음량조절 스위치	6 푸시바
7 푸시바 잠금 스위치	8 잠금버튼
9 건전지 덮개	10 스마트리빙팩 장착위치
11 모티스	12 후크 데드볼트
13 문상태 감지센서	14 렛치볼트

7. 아이콘 설명

비밀번호 및 사용자 번호		
	사용자 비밀번호	일반모드에서 가장 기본으로 사용하는 비밀번호 (4~10자리)
	마스터 비밀번호	마스터 모드 설정 및 관리에 필요한 비밀번호 (4~10자리)
	방문자 비밀번호	일정 기간 방문하는 사람을 위해 사용자 비밀번호와 별도로 설정할 수 있는 비밀번호 (4자리)
	일회용 비밀번호	한 번만 사용 가능한 일회용 비밀번호. 1회 사용 후 자동 삭제 (4자리)
	사용자 번호	마스터 모드에서 사용자 개별 관리를 위해 각 사용자에게 부여하는 번호 (2자리, 01~99, 100번째 등록은 00으로 등록.)
인증 매체 및 등록		
	지문	실외부의 지문입력부에 지문을 입력합니다. (지문 모델에 해당)
	카드키	실외부의 카드키 터치부에 카드키를 입력합니다. (카드키 모델에 해당)
	등록버튼 (R)버튼	실내부의 건전지 덮개를 열고, (R)등록버튼을 입력합니다.
기타		
	손바닥으로 실외부의 번호판 터치부를 터치합니다.	
	추가 설정을 위해 X 을 눌렀을 때, 되돌아가는 범위입니다.	

8. 기능설명

논스톱 푸시풀
게이트맨 논스톱 푸시풀은 작은 힘만으로 밀고 당길 수 있어 편리합니다. 특히 집에서 나갈 때 멈추지 않고(논스톱) 빠르게 나갈 수 있도록 푸시바의 면적을 가장 크게 만들었습니다.

외부 강제잠금 기능
실외에서 기능을 설정하면 내부에서 문을 열고 나갈 때 침입 경보음이 울리는 보안강화 기능입니다.

내부 강제잠금 기능
실내에서 기능을 설정하면 밖에서 비밀번호, 카드키, 지문 등 인증수단을 사용할 수 없도록 무력화 시키는 보안강화 기능입니다.

3분 락(LOCK)기능
등록되지 않은 지문이나 비밀번호 또는 카드키를 연속 5회 입력하면 3분 LOCK 모드가 작동 되어 3분 동안 실외부에 모든 기능이 작동하지 않는 기능입니다.

옛보기 방지 허수기능
비밀번호 입력 전이나 후에 아무 번호(허수)를 입력할 수 있는 보안강화 기능입니다. 사용자는 이 기능을 이용해 비밀번호 노출에 대한 불안감을 줄일 수 있습니다.

스마트 패드
번호판에 있는 12개의 숫자와 기호로 도어락의 동작 상황을 보여주는 편리한 기능입니다. 문 열림, 닫힘, 오입력 등의 다양한 상황을 번호판으로 표현합니다.

스마트리빙 3.0 지원
게이트맨 스마트리빙은 새로운 개념의 디지털 도어락 서비스로 디지털 도어락 열기, 설정, 출입자 정보확인, 도어락 상태 알림과 같은 기능들을 스마트 기기를 이용해 관리할 수 있습니다.

9. 기능설정 (일반모드) 공장출하 기본설정

일반모드는 누구나 편리하게 도어락 설정이 가능한 모드입니다. 사용자 비밀번호 외에 2개 (방문자, 일회용)의 비밀번호와 부가기능을 설정할 수 있습니다. * 계속 / (R) 종료

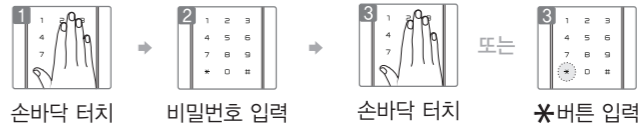
사용자 비밀번호 등록												
	1	2	3	4	5	6	7	8	9	10	11	12
등록	(R)	U	(R)									
카드키	카드 등록은 100개까지 가능											
등록	(R)	U	(R)									
방문자 비밀번호	등록 가능 개수: 1개											
등록	U	(R)	1	#	1	#	V	#	*	(R)		
삭제	U	(R)	2	#	3	#	U	#	*	(R)		
일회용 비밀번호	1회 사용 후 자동 삭제 / 등록 가능 개수: 1개											
등록	U	(R)	2	#	1	#	O	#	*	(R)		
삭제	U	(R)	2	#	3	#	U	#	*	(R)		
모든 카드키 삭제												
삭제	U	(R)	3	#	U	#	*	(R)				
도어락 설정 - 마스터모드로 변경												
변경	U	(R)	4	#	1	#	M	#	M	(R)		

* 모드 변경 시 등록되어 있던 모든 키와 번호는 삭제됩니다.

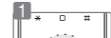
도어락 설정 - 언어변경												
한국어												
중국어	U	(R)	4	#	5	#						
영어												
대만어												
스마트 리빙 등록 및 삭제	리모컨 등록 가능 개수 : 5개, 블루투스 등록 가능 개수 : 8개											
블루투스 등록												
블루투스 삭제	U	(R)	8	#								
리모컨 등록												
리모컨 삭제												
홈 네트워크 등록 및 삭제												
등록	U	(R)	9	#	1	#	설정	#	*	(R)		
삭제	U	(R)	9	#	3	#	U	#	*	(R)		

* 음성안내 기능
작동시 동작상태와 기능설정 방법을 음성으로 안내하는 기능이 제공되므로, 더욱 쉽고 편리하게 사용할 수 있습니다. (기능 설정 진행시, 잘못된 사용이나 입력을 방지하기 위해 음성안내에 따라 진행해 주세요.)
* 스마트 리빙 및 홈 네트워크 등록/삭제 메뉴는 스마트리빙 통신팩을 삽입한 상태에서만 동작합니다.

10. 비밀번호로 문 열기



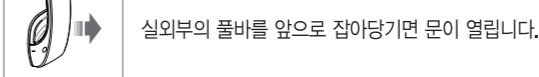
11. 카드키로 문 열기



카드키 입력

12. 내부 / 외부에서 문 열기

외부에서 문 열기



실외부의 풀바를 앞으로 잡아당기면 문이 열립니다.

내부에서 문 열기



실내부의 푸시바를 앞으로 밀면 문이 열립니다.

푸시바 잠금기능 설정하기



실내부의 푸시바 아래에 있는 푸시바 잠금 스위치를 '푸시바 잠금' 위치로 옮기면 푸시바 잠금 기능이 설정됩니다.

푸시바 잠금기능 해제하기



'푸시바 사용' 위치로 옮기면 푸시바를 앞으로 밀어 문을 열 수 있습니다.

13. 스마트에티켓 기능으로 문 열기

동작음 없이 도어락을 사용할 때 편리합니다. 번호판을 길게 3초동안 터치한 후 비밀번호 등을 입력하면 됩니다. (일회성 기능)



14. 문 잠그기

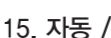
자동잠금으로 설정된 경우 내부/외부에서 문 잠그기
5초 내장된 자동잠금 센서가 있어 문을 닫으면 5초 이내에 자동으로 문이 잠깁니다.

수동잠금으로 설정된 경우 내부에서 문 잠그기
잠금버튼 수동잠금 설정상태에서 문을 닫은 후 잠금버튼을 누르면 문이 잠깁니다.

수동잠금으로 설정된 경우 외부에서 문 잠그기
손바닥으로 실외부의 번호판을 살짝 터치하면 문이 잠깁니다.

15. 자동 / 수동잠금 기능

자동잠금 설정하기



실내부에 위치한 자동/수동 잠금설정 버튼을 눌러 버튼이 돌출되도록 하면 데드볼트는 닫힘 방향으로 전환되며, 자동잠금 기능이 설정됩니다. [A]

수동잠금 설정하기



실내부에 위치한 자동/수동 잠금설정 버튼을 눌러 버튼이 들어가도록 하면 데드볼트는 열림 방향으로 전환되며, 수동잠금 기능이 설정됩니다. [M]

제품보증서 (고객용)

입력번호 (11자리)		제품구입가	
모델명		열쇠기술료 (설치비 등)	
고객 정보	성명	상호명	
	전화	설치자	
	H.P	연락처	
		설치일	
주소			

- 제품 보증기간은 구입 후 기본 1년입니다.
- 특정 프리미엄 제품은 보증기간이 구입 기준 3년입니다. 프리미엄 제품의 구분은 메인 바디 우측 측면의 '무상보증 3년' 스티커를 확인하시기 바랍니다.
- 정확히 기재된 제품보증서가 없으면 A/S발생 시 유상처리되오니 반드시 간직해주시기 바랍니다.
- 제품 설치 시 제품에 기재 된 일련번호를 확인하여 꼭 제품 보증서에 기입하시기 바랍니다.
- 본 제품보증서는 설치점용, 고객용 2장으로 구성되어 있으며, 작성된 고객의 정보는 마케팅 목적으로 활용될 수 있습니다.
- 게이트맨 고객센터(365일 24시간 상담): 1544-3232



제품보증서 (설치점용)

입력번호 (11자리)		제품구입가	
모델명		열쇠기술료 (설치비 등)	
고객 정보	성명	상호명	
	전화	설치자	
	H.P	연락처	
		설치일	
주소			

- 제품 보증기간은 구입 후 기본 1년입니다.
- 특정 프리미엄 제품은 보증기간이 구입 기준 3년입니다. 프리미엄 제품의 구분은 메인 바디 우측 측면의 '무상보증 3년' 스티커를 확인하시기 바랍니다.
- 정확히 기재된 제품보증서가 없으면 A/S발생 시 유상처리되오니 반드시 간직해주시기 바랍니다.
- 제품 설치 시 제품에 기재 된 일련번호를 확인하여 꼭 제품 보증서에 기입하시기 바랍니다.
- 본 제품보증서는 설치점용, 고객용 2장으로 구성되어 있으며, 작성된 고객의 정보는 마케팅 목적으로 활용될 수 있습니다.
- 게이트맨 고객센터(365일 24시간 상담): 1544-3232



