

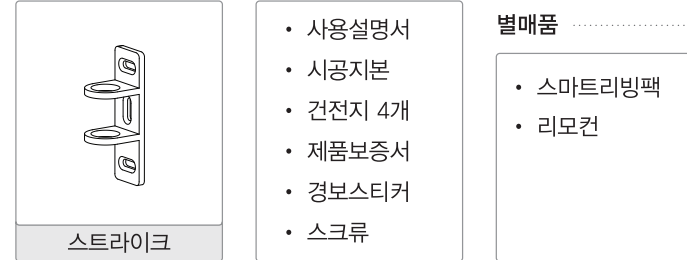
1. 실외부 (프론트 바디)



※ 제품의 일부 디자인 (번호판 덮개 등) 및 모델명은 시리즈별로 다를 수 있습니다.

2. 구성품 안내

기본 구성품



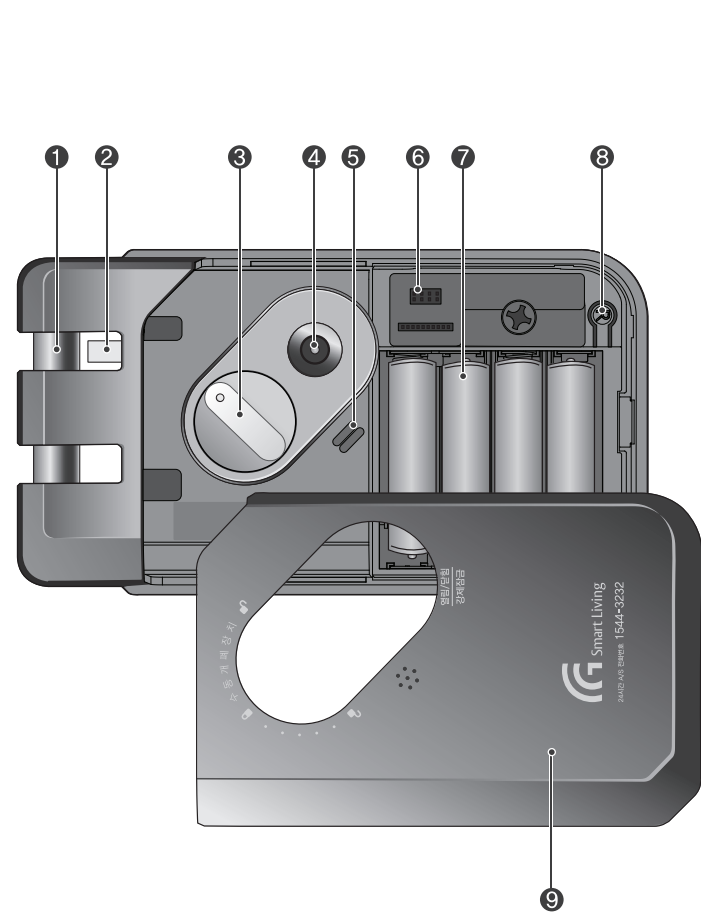
※ 구성품은 제품의 성능이나 품질향상을 위하여 사전 예고없이 변경될 수 있습니다.

3. 제품규격

구 성 품	제 품 사 양	비 고
실외부(프론트바디)	66(W) X 176(H) X 31,5(D)mm 다이캐스팅	정격전압: DC 6V / 동작온도: -15~55°C
실내부(메인바디)	162,2(W) X 87(H) X 35(D)mm 다이캐스팅	센서동작온도(고온): 55°C
건전지	1.5V AA(LR6) 알카라인 건전지4개(1일 10회 사용기준 1년 사용가능)	
제품의 종류	직류, 비내화형, 온도센서식, 비열식식, 보조키도어쪽(DN-NF-T-NK-S)	
음 선	리모컨 무선	음선(별도구매)
	스마트리빙팩 무선 보안 시스템	음선(별도구매)

※ 사용기간은 건전지 수명에 따라서 다소 차이가 날 수 있습니다.

4. 실내부 (메인 바디)



7. 아이콘 설명

- 사용자 비밀번호: 일반모드 비밀번호로, 가장 기본으로 사용하는 비밀번호입니다.
- 마스터 비밀번호: 마스터 모드로 전환 시, 모든 설정을 위해서 반드시 입력해야 하는 관리용 비밀번호입니다.
- 방문자 비밀번호: 일정 기간 방문하는 사람을 위해 사용자 비밀번호와 다른 비밀번호로 설정할 수 있습니다.
- 일회용 비밀번호: 한번만 사용 가능한 비밀번호이며, 1회 사용 후 자동 삭제됩니다.
- 사용자 번호: 마스터 모드에서 사용자 개별 관리를 위해 각 사용자에게 부여하는 번호로 01, 02,...와 같이 두 자릿수로 입력할 수 있습니다.

	손바닥으로 실외부의 번호판 터치부를 터치합니다.
	실외부의 번호판에서 * 버튼을 입력합니다.
	실외부의 번호판에서 # 버튼을 입력합니다.
	실내부의 건전지 덮개를 열고, (R) (등록) 버튼을 입력합니다.
	실외부의 지문입력부에 지문을 입력합니다.
	실외부의 번호판에서 사용자 비밀번호를 입력합니다. (4~10자리)
	실외부의 번호판에서 마스터 비밀번호를 입력합니다. (4~10자리)
	실외부의 번호판에서 방문자 비밀번호를 입력합니다. (4자리 숫자만 가능)
	실외부의 번호판에서 일회용 비밀번호를 입력합니다. (4자리 숫자만 가능)
	실외부의 번호판에서 사용자 번호를 입력합니다. (2자리 숫자만 가능)
	추가 설정을 위해 * 을 눌렀을 때, 되돌아가는 범위입니다.

8. 기능설명

이지스캔 **특히**
지문 보호 커버를 올리고 내리면서 지문을 입력하는 편리한 지문인력 인터페이스입니다.

스마트에티켓 기능
동작음 없이 도어락을 사용할 때 편리합니다. 번호판을 길게 3초동안 터치한 후 비밀번호 등을 입력하면 됩니다.(일회성 기능)

옛보기 방지 허수기능
비밀번호 입력 전이나 후에 아무 번호(허수)를 입력할 수 있는 보안강화 기능입니다. 사용자는 이 기능을 이용해 비밀번호 노출에 대한 불안감을 줄일 수 있습니다.

스마트 패드 **특히**
번호판에 있는 12개의 숫자와 기호로 도어락의 동작 상황을 보여주는 편리한 기능입니다. 문 열림, 닫힘, 오입력 등의 다양한 상황을 번호판으로 표현합니다.

외부 강제잠금 기능
실외에서 기능을 설정하면 내부에서 문을 열고 나갈 때 침입 경보음이 울리는 보안강화 기능입니다.

내부 강제잠금 기능
실내에서 기능을 설정하면 밖에서 비밀번호, 지문 등 인증수단을 사용할 수 없도록 무력화 시키는 보안강화 기능입니다.

이중 열림/닫힘 버튼 **특히**
버튼 속에 또 하나의 버튼을 넣어 두 개의 버튼이 동시에 눌러야 동작이 됩니다. 철사를 이용한 범죄에 강력한 방어력을 갖습니다.

스마트 리빙
게이트맨 스마트 리빙은 새로운 개념의 디지털 도어록 서비스로 디지털 도어록 열기, 설정, 출입자 정보확인, 도어록 상태 알림과 같은 기능들을 스마트 기기를 이용해 관리할 수 있습니다.

9. 기능설정 (일반모드)

일반모드는 누구나 편리하게 도어록 설정이 가능한 모드입니다. 사용자 비밀번호 외에 2개 (방문자, 일회용)의 비밀번호와 부가기능을 설정할 수 있습니다. **(공정출하시 일반모드로 설정)**

사용자 비밀번호	* 계속 / (R) 종료
1 2 3 4 5 6 7 8 9 10 11 12	
등록	새로운
지문	지문 등록은 20개까지 가능
등록 * *	3회입력
방문자 비밀번호	
등록 1 # # *	
삭제 1 # # # *	
일회용 비밀번호	1회 사용 후 자동 삭제
등록 2 # # *	
삭제 2 # # # *	
모든 지문 삭제	
삭제 3 # # *	
도어록 설정-모드변경	
변경 4 # 1 # #	새로운 한번 더
도어록 설정-자동잠금 설정	
설정 4 # 2 # 1 # *	
해제 4 # 2 # 3 # *	

도어록 설정-음량 설정	
고 음 4 # 3 # 1 # *	
저 음 4 # 3 # 2 # *	
무음 4 # 3 # 3 # *	
도어록 설정-이중 열림/닫힘버튼 설정	
설정 4 # 4 # 1 # *	
해제 4 # 4 # 3 # *	
도어록 설정-언어변경	
한국어 4 # 5 # 1 # *	
중국어 4 # 5 # 2 # *	
영어 4 # 5 # 3 # *	
대만어 4 # 5 # 4 # *	
리모컨 등록 및 삭제	
등록 8 # 1 # # *	
삭제 8 # 3 # # *	리모컨의 SET버튼
홈 네트워크 등록 및 삭제	
등록 9 # 1 # # *	
삭제 9 # 3 # # *	

※ 음성안내 기능 : 작동시 동작상태와 기능설정 방법을 음성으로 안내하는 기능이 제공되므로, 더욱 쉽고 편리하게 사용할 수 있습니다. (기능 설정 진행시, 잘못된 사용이나 입력을 방지하기 위해 음성안내에 따라 진행해 주세요.)

※ 모드 변경 시 등록되어 있던 모든 키와 번호는 삭제됩니다.
※ 스마트 리빙 및 홈 네트워크 등록/삭제 메뉴는 스마트리빙 통신팩을 삽입한 상태에서만 동작합니다.

10. 지문으로 문 열기



지문을 인식하지 못하는 경우
 지문 입력을 빠르게 할 경우
: 천천히 다시 한번 시도해 주시기 바랍니다.

지문센서에 지문이 제대로 닿지 않을 경우
: 지문 입력부분이 잘 닿을 수 있도록 밀착한 후 다시 한 번 시도해 주시기 바랍니다.

지문 또는 지문센서에 이물질이 묻어있을 경우
: 손가락 또는 지문센서에 이물질이 묻어있는지 확인하신 후 이물질 제거후에 다시 한 번 시도해 주시기 바랍니다.

11. 비밀번호로 문 열기



12. 스마트에티켓 기능으로 문 열기



13. 내부에서 문 열기

푸쉬버튼 터치버튼
열림/닫힘 버튼으로 문 열기-이중 열림/닫힘 버튼 설정 시
실내부의 이중 열림/닫힘 버튼 중앙부에 있는 터치버튼과 푸쉬 버튼을 함께 누르면 잠금 상태가 해제되면서 문이 열립니다.
열림/닫힘 버튼으로 문 열기-이중 열림/닫힘 버튼 해제 시
실내부의 이중 열림/닫힘 버튼의 푸쉬버튼만 눌러도 잠금 상태가 해제되면서 문이 열립니다.

수동개폐장치로 문 열기
수동개폐장치를 열림 방향으로 돌리면 문이 열립니다.

14. 문 잠그기

자동잠금으로 설정된 경우 내부/외부에서 문 잠그기
5초 내장된 자동잠금 센서가 있어 문을 닫으면 5초 이내에 자동으로 문이 잠깁니다.

수동잠금으로 설정된 경우 외부에서 문 잠그기
 손바닥으로 실외부의 번호판을 살짝 터치하면 문이 잠깁니다.

수동개폐장치를 닫힘 방향으로 돌리면 문이 잠깁니다.
 이중 열림/닫힘 버튼을 누르면 문이 잠깁니다.

제품보증서 (고객용)

일련번호 (11자리)	제품구입가	
모델명	열쇠기술로 (설치비 등)	
고 객 정 보	성명	상호명
	전화	설치자 연락처
	H,P	연락처 설치일
주소		

- 제품 보증기간은 구입 후 기본 1년입니다
- 특정 프리미엄 제품은 보증기간이 구입일 기준 3년입니다. 프리미엄 제품의 구분은 메인 바디 우측 측면의 '무상보증 3년' 스티커를 확인하시기 바랍니다.
- 정확히 기재된 제품보증서가 없으면 A/S발생 시 유상처리되오니 반드시 간직해주시기 바랍니다.
- 제품 설치 시 제품에 기재 된 일련번호를 확인하여 꼭 제품 보증서에 기입하시기 바랍니다.
- 본 제품보증서는 설치점용, 고객용 2장으로 구성되어 있으며, 작성된 고객의 정보는 마케팅 목적으로 활용될 수 있습니다.
- 게이트맨 고객센터(365일 24시간 상담): 1544-3232



정확한

제품보증서 (설치점용)

일련번호 (11자리)	제품구입가	
모델명	열쇠기술로 (설치비 등)	
고 객 정 보	성명	상호명
	전화	설치자 연락처
	H,P	연락처 설치일
주소		

- 제품 보증기간은 구입 후 기본 1년입니다
- 특정 프리미엄 제품은 보증기간이 구입일 기준 3년입니다. 프리미엄 제품의 구분은 메인 바디 우측 측면의 '무상보증 3년' 스티커를 확인하시기 바랍니다.
- 정확히 기재된 제품보증서가 없으면 A/S발생 시 유상처리되오니 반드시 간직해주시기 바랍니다.
- 제품 설치 시 제품에 기재 된 일련번호를 확인하여 꼭 제품 보증서에 기입하시기 바랍니다.
- 본 제품보증서는 설치점용, 고객용 2장으로 구성되어 있으며, 작성된 고객의 정보는 마케팅 목적으로 활용될 수 있습니다.
- 게이트맨 고객센터(365일 24시간 상담): 1544-3232



15. 외부 강제잠금 설정 / 해제하기

지문으로 외부 강제잠금 설정하기

동작램프(LED)가 켜진 후 지문입력부에 등록된 지문을 입력하고, 번호판에서 # 버튼을 5초간 누르면 '뿅'소리가 3번 나면서 외부 강제 잠금 기능이 설정됩니다.

비밀번호로 외부 강제잠금 설정하기

손바닥으로 실외부의 번호판을 터치한 후 등록된 사용자 비밀번호를 입력하고, # 버튼을 5초간 누르면 '뿅'소리가 3번 나면서 외부 강제잠금 기능이 설정됩니다.

외부 강제잠금 해제하기

외부 강제잠금이 설정되어 있을 시 실외부에서 정상적인 인증으로 문을 열면 외부 강제잠금 기능이 자동으로 해제됩니다.

16. 내부 강제잠금 스위치 설정 / 해제하기

내부 강제잠금 설정하기

실내부의 이중 열림/닫힘 버튼을 5초간 누르면 '뿅'소리가 3번 나면서 내부 강제잠금 기능이 설정됩니다.

내부 강제잠금 해제하기

수동개폐장치를 이용해 문을 열거나 실내부의 이중 열림/닫힘 버튼을 5초간 누르면 '뿅'소리가 3번 나면서 내부 강제잠금 기능이 해제됩니다.

20. 건전지 교환방법 및 교환시기 알림

1:1 실제크기 1.5V 알카라인 AA 건전지. 제품의 건전지는 1.5V 알카라인 AA(LR6) 사이즈 4개를 사용하며, 1일 10회 사용을 기준으로 1년간 사용이 가능합니다. (알카라인 정품 건전지를 사용하십시오.)

실외부의 건전지 교체 램프에 빨간색 볼이 들어오면서, 경고 음성("건전지를 교체해주세요") 안내가 나오면 건전지를 가능한 신속히 교환하시고, 반드시 모든 건전지를 교환해 주시기 바랍니다. 건전지가 완전히 방전된 경우 도어락이 잠기지 않습니다.

21. 건전지방전 시 비상 전원 공급방법



22. 스마트 리빙 사용하기(별도구매)

스마트리빙팩을 별도로 구매하여 장착하면 리모컨 또는 스마트 기기를 연동하여 사용할 수 있습니다. 1 실내부의 건전지 덮개를 열고 건전지를 모두 빼냅니다. 2 스마트리빙팩 연결 단자에 스마트리빙팩을 장착합니다. 3 다시 건전지의 ⊕, ⊖ 단자를 확인하며 모두 장착합니다.

24. 기능설정(관리자를 위한 마스터모드)

마스터모드는 관리자(마스터)만 도어록 설정이 가능하고 다른 사용자에 출입권한을 제공할 수 있는 모드입니다. 사용자 비밀번호 30개, 카드키 40개, 지문 20개, 일회용 비밀번호 개별등록 및 삭제 가능해 출입자를 효율적으로 관리할 수 있습니다.

Master mode keypad diagrams for setting user passwords, PINs, and other functions. Includes sections for '마스터 비밀번호 변경', '사용자 비밀번호', '지문', '일회용 비밀번호', '모든 인증수단 삭제', '도어록 설정-모드변경', and '변경'.

25. 사용자 주의사항

- 비가 들이치는 실외에 설치하지 마시고, 장시간 직사광선에 노출 되는 곳, 습기와 염분이 많은 곳 (바닷가 등)에는 설치를 권장하지 않습니다.
• 인의로 분해 및 재조립할 경우, 작동 이상은 물론 위험이 발생할 수 있으니 절대 분해하지 마십시오.
• 제품에 이물질이 묻지 않도록 청결을 유지하여 주시고, 물을 직접 뿌려 청소하거나 벤젠, 인나, 알코올 등 화학약품으로 닦지 마십시오.
• 인의의 도구를 사용하여 제품에 무리한 충격을 가하지 마십시오.
• 비밀번호, 모든 키 관리에 유의하십시오.
• 외출 시, 문이 제대로 잠겼는지 반드시 확인해 주십시오.
• 부상을 입을 수 있으니 부딪치지 않도록 주의하십시오.
• 결로가 심한 환경에서 사용 시 제품 성능에 문제가 발생할 수 있습니다.
※ 위의 사항을 지키지 않을 경우, 사용자의 부상이나 재산 피해가 발생할 수 있습니다.

26. 고객지원 및 피해 보상기준

제품에 이상이 발생한 경우 고객센터(1544-3232)로 연락하시어 A/S를 받으시기 바랍니다. 품질보증기간 내에는 무상 A/S입니다. 단, 소비자 부주의 및 조작 미숙 (비고장성 장애)으로 인한 A/S 발생 시 또는 품질보증 기간이 경과한 후에는 유상 A/S입니다. A/S 받으실 때 정확히 기재된 제품보증서가 없을 경우 원활한 A/S를 받지 못할 수도 있으니 반드시 보관하시기 바랍니다.

Table with columns: 소비자 피해유형, 보상 내역, 보증기간 이내, 보증기간 이후. Rows include: 정상적인 사용상태, 소비자의 고의 및 과실, 화재, 천재 등에 의한 고장 및 손상, 외부환경에 의한 고장 및 손상, etc.

※ 유상수리는 부품설비이므로 별도의 출장비를 받습니다.
※ 본 피해보상규정은 재경경제부고시 소비자피해보상규정을 따릅니다.
※ 특정 프리미엄 제품은 보증기간이 구입일 기준 3년입니다
※ 프리미엄 제품의 구분은 메인 바디 우측 측면의 '무상보증 3년' 스티커를 확인하시기 바랍니다.

Gateman ASSA ABLOY logo and '사용설명서 Owner's Manual' title.

메인바디 측면의 11자리 시리얼넘버(일련번호)가 없거나 훼손이 되어 있으면 정상적으로 유통된 제품이 아니며, 향후 A/S 발생 시 불이익을 받을 수 있습니다. (문의전화 : 1544-3232) 이 기기는 가정용(6급) 전자파적합 기기로서 주로 가정에서 사용하는 것을 목적으로 하며, 모든 지역에서 사용할 수 있습니다.

17. 경보 기능

침입·파손 경보 발생

침입: 문 잠김 상태에서 문틈을 벌려 침입 시 경보음이 울립니다. 파손: 실외부 제품을 강제로 분리 할 경우 경보음이 울립니다.

고온 경보 발생

화재 발생 시 내부의 온도를 감지하여 경보를 발생과 함께 잠금상태를 자동으로 해제하며, 내부 강제잠금 모드로 설정이 된 경우도 고온 경보가 발생하면 자동으로 잠금해제가 됩니다.

침입·파손경보/고온경보 해제하기

- 방법 1 등록된 사용자 비밀번호를 입력합니다.
방법 2 등록된 지문을 지문 입력부에 입력합니다.
방법 3 실내부의 이중 열림/닫힘 버튼을 5초간 누릅니다.

18. 3분 락(LOCK) 상태 표시

등록되지 않은 사용자 비밀번호나 지문을 연속 5회 입력하면 3분 락(LOCK) 모드가 작동되어 3분 동안 실외부의 모든 버튼이 작동되지 않습니다.

3분 락(LOCK) 해제하기

- 방법 1 이중 열림/닫힘 버튼을 누릅니다.
방법 2 R 버튼(등록)을 누릅니다.

19. 허수기능으로 문 열기



23. 주의사항 및 참고사항

- 단체 납품인 경우 구성품이 내용과 다를 수 있습니다.
• 지문은 최대 20개까지 등록이 가능합니다.(일반모드/마스터모드 동일)
※ 단, 등록된 지문 상태에 따라 20개 모두 등록이 안될 수 있습니다.
• 스캔 타입의 지문 모듈 특성상 손에 물이나 이물질이 묻으면 지문인식이 안될 수도 있습니다.
• 등록된 지문도 중복 등록이 가능합니다.
• 지문 등록 중 에러 발생 시 1차 지문 입력부터 다시 시작하며, 1개 이상 등록 후 20초 동안 아무 입력이 없으면 등록이 완료됩니다.
• 비밀번호, 지문등록이 완료된 후 반드시 등록된 비밀번호, 지문으로 문이 잘 열리는지 확인하십시오.
• 지문입력이 어려운 경우를 대비하여 반드시 비밀번호를 등록하시기 바랍니다.
• 비밀번호나 지문을 처음 등록하거나 바꾸실 때는, 실수로 문이 잠길 수도 있으니 반드시 문을 열어 둔 상태에서 등록하십시오.
• 새로운 비밀번호 등록 시 이전에 등록된 비밀번호는 자동으로 삭제됩니다.
• 비밀번호는 주기적(3개월 정도)으로 변경하여 사용하시고, 타인에게 노출 시 즉시 비밀번호를 재등록하여 주시기 바라며, 부주의에 의한 책임은 회사가 지지 않습니다.
• 비상상황을 대비하여 수동개폐장치 조작방법을 숙지하시기 바랍니다.
• 수동개폐장치를 끝까지 돌리지 않고 개문시 경보음이 발생할 수 있습니다.
• 이중 열림/닫힘 버튼 설정 시 절연체(잠금, 고우장금 등등)를 착용 후 사용하실 경우 작동이 되지 않습니다.
• 동작음 제거 후에도 에러음 및 경보음은 발생합니다.
• 자동잠금기능에 의해 문이 잠겼더라도 반드시 다시 한번 문의 잠김 여부를 체크하시기 바랍니다.
• 내부 강제잠금이 설정된 상태에서는 실외부에서는 어떠한 키나 비밀번호도 작동하지 않습니다.
• 외부 강제잠금이 설정된 상태에서는 내부에서 수동개폐장치로 문을 열면 침입경보음이 울립니다.
• 외부 강제잠금이 설정된 상태에서 실외부에서 정상적인 인증으로 문을 열면 기능이 자동으로 해제됩니다.
• 자동잠금이 제대로 동작되지 않은 상태에서 문이 열리면 침입경보음이 발생할 수 있습니다.
• 직사광선에 실내부(메인바디)가 장시간 노출되면 온도센서가 작동하여 경보음이 발생할 수 있습니다.
• 3가지 경보를 (파손경보, 침입경보, 고온경보)은 전부 소리가 다릅니다.
• 3분 락(LOCK) 기능이 작동 중에도 경보 기능은 정상 동작되며 재가동 후에도 설정이 유지되며, 기능이 작동되면 실내부 버튼을 제외한 어떠한 버튼도 동작하지 않습니다.
• 3분 락(LOCK) 기능 종료 후 비밀번호를 통한 인증 시 보안을 위하여 허수기능은 작동하지 않습니다. (단, 정상인증 후부터는 허수기능이 작동.)
• 스마트리빙팩 작동 상태는 리모컨 또는 스마트 기기를 이용하여 기능을 실행해서만 확인 할 수 있습니다.
• 건전지 장착 시 반드시 ⊕, ⊖ 단자를 확인하고 끼우십시오.
• 건전지 역 삽입 시 누액이나 파열이 발생할 수 있으므로 주의하십시오.
• 건전지 수명이 다하면 건전지를 교환하고, 사용하지 않은 전지와 사용중이거나 사용이 완료된 전지를 혼용 하지 마십시오.
• 홈오메이선이나 비디오킷을 연동하여 사용하고 있는 경우에는 bT나 스마트리빙서비스를 동시에 사용할 수 없습니다.

도어록 설정-자동잠금 설정

Keypad diagrams for setting automatic locking: 설정 (M R 6 # 2 #), 해제 (M R 6 # 2 #), 도어록 설정-음량 설정 (고음, 저음, 무음), 도어록 설정-이중 열림/닫힘버튼 설정 (설정, 해제).

도어록 설정-언어변경

Keypad diagram for language change: 한국어, 중국어, 영어, 대만어.

리모컨 등록 및 삭제

Keypad diagram for remote control registration: 등록, 삭제.

홈 네트워크 등록 및 삭제

Keypad diagram for home network registration: 등록, 삭제.

※ 모드 변경 시 등록되어 있던 모든 키와 번호는 삭제됩니다.

27. 서비스 신청정 확인사항

Table with columns: 증상, 확인 사항. Rows include: 기본 동작, 번호판, 지문, 경보음(소리), 자동잠금.

본 제품은 국내 판매용입니다. 대한민국 이외의 지역에서도 제품이 판매 또는 사용되어질 경우 A/S를 비롯한 제품의 정상적인 품질보증에 이루어지지 않을 수 있습니다. Korean domestic market only. Unauthorized overseas sales and use cannot guarantee the quality and service. 此产品仅适用于韩国市场。该产品在韩国以外未经授权使用和销售，不能保证质量和售后服务。

주의 서울시 금천구 가산디지털1로 205-29 아이레보빌딩 www.egateman.co.kr

본 제품은 비열쇠식 도어락으로 고장시 도어록 일부를 파손할 수 있습니다. 비상대비 수동 개폐장치 사용법을 숙지 바랍니다.

인증 표시사항

Table with columns: 구분, 사양. Rows include: 기기명칭, 인증번호, 사용환경, and a note about product features and safety.