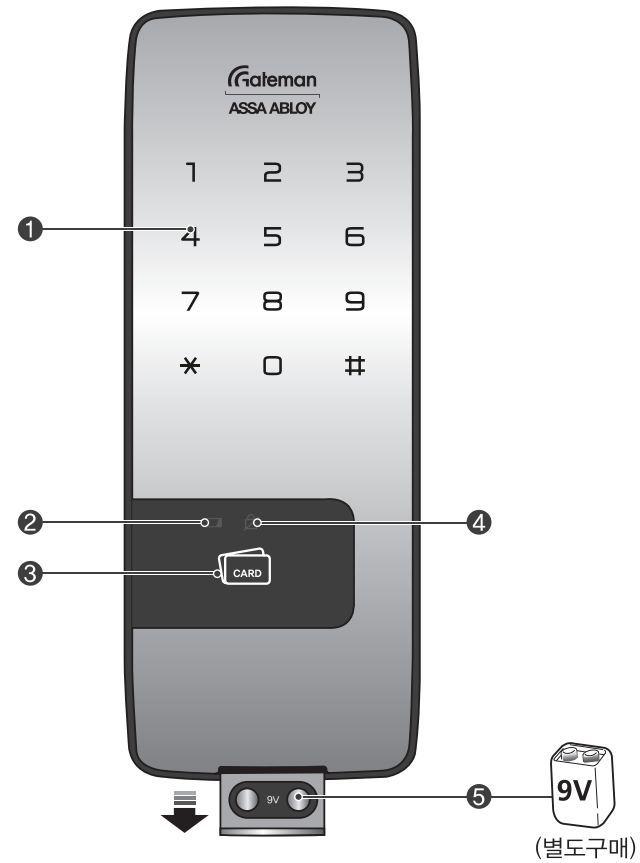


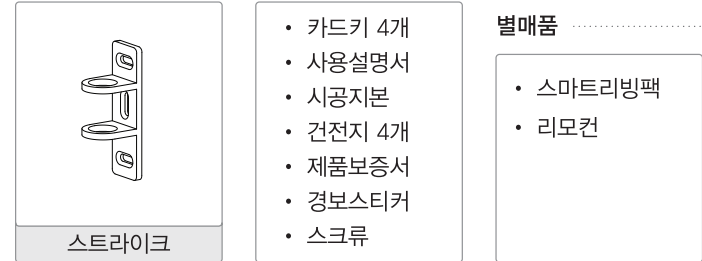
1. 실외부 (프론트 바디)



※ 제품의 일부 디자인 (번호판 덮개 등) 및 모델명은 시리즈별로 다를 수 있습니다.

2. 구성품 안내

기본 구성품



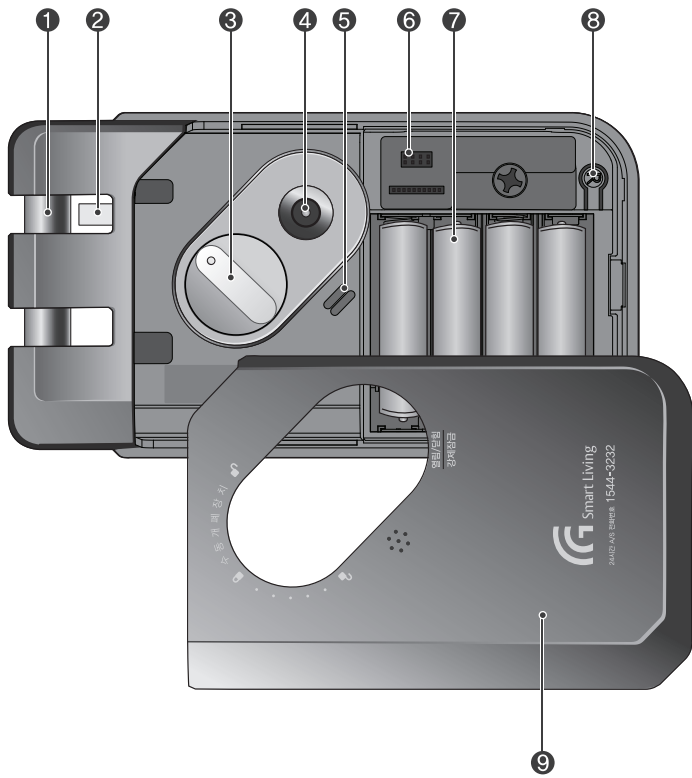
※ 구성품은 제품의 성능이나 품질향상을 위하여 사전 예고없이 변경될 수 있습니다.

3. 제품규격

구 성 품	제 품 사 양	비 고
실외부(프론트바디)	68(W) X 179(H) X 12(D)mm 다이캐스팅	정격전압: DC 6V / 동작온도: -15~55°C
실내부(메인바디)	162.2(W) X 87(H) X 35(D)mm 다이캐스팅	센서동작온도(고온): 55°C
건전지	1.5V AA(LR6) 알카라인 건전지4개(1일 10회 사용기준 1년 사용가능)	
제품의 종류	직류, 비내화형, 온도센서식, 비열식식, 보조키도어용(D-NF-T-NK-S)	
음 선	리모컨 무선	음선(별도구매)
	스마트리빙팩 무선 보안 시스템	음선(별도구매)

※ 사용기간은 건전지 수명에 따라서 다소 차이가 날 수 있습니다.

4. 실내부 (메인 바디)



7. 아이콘 설명

- 사용자 비밀번호: 일반모드 비밀번호로, 가장 기본으로 사용하는 비밀번호입니다.
- 마스터 비밀번호: 마스터 모드로 전환 시, 모든 설정을 위해서 반드시 입력해야 하는 관리용 비밀번호입니다.
- 방문자 비밀번호: 일정 기간 방문하는 사람을 위해 사용자 비밀번호와 다른 비밀번호로 설정할 수 있습니다.
- 일회용 비밀번호: 한번만 사용 가능한 비밀번호이며, 1회 사용 후 자동 삭제됩니다.
- 사용자 번호: 마스터 모드에서 사용자 개별 관리를 위해 각 사용자에게 부여하는 번호로 01, 02...와 같이 두 자릿수로 입력할 수 있습니다.

	손바닥으로 실외부의 번호판 터치부를 터치합니다.
	실외부의 번호판에서 * 버튼을 입력합니다.
	실외부의 번호판에서 # 버튼을 입력합니다.
	실내부의 건전지 덮개를 열고, R (등록) 버튼을 입력합니다.
	실외부의 카드키 터치부에 카드키를 입력합니다.
	실외부의 번호판에서 사용자 비밀번호 를 입력합니다.(4~10자리)
	실외부의 번호판에서 마스터 비밀번호 를 입력합니다.(4~10자리)
	실외부의 번호판에서 방문자 비밀번호 를 입력합니다.(4자리 숫자만 가능)
	실외부의 번호판에서 일회용 비밀번호 를 입력합니다.(4자리 숫자만 가능)
	실외부의 번호판에서 사용자 번호 를 입력합니다.(2자리 숫자만 가능)
	추가 설정을 위해 * 을 눌렀을 때, 되돌아가는 범위입니다.

8. 기능설명

스마트에티켓 기능 동작을 없이 도어록을 사용할 때 편리합니다. 번호판을 길게 3초동안 터치한 후 비밀번호 등을 입력하면 됩니다.(일회성 기능)

옛보기 방지 허수기능 비밀번호 입력 전이나 후에 아무 번호(허수)를 입력할 수 있는 보안강화 기능입니다. 사용자는 이 기능을 이용해 비밀번호 노출에 대한 불안감을 줄일 수 있습니다.

스마트 패드 **특허** 번호판에 있는 12개의 숫자와 기호로 도어락의 동작 상황을 보여주는 편리한 기능입니다. 문 열림, 닫힘, 오입력 등의 다양한 상황을 번호판으로 표현합니다.

외부 강제잠금 기능 실외에서 기능을 설정하면 내부에서 문을 열고 나갈 때 침입 경보음이 울리는 보안강화 기능입니다.

내부 강제잠금 기능 실내에서 기능을 설정하면 밖에서 비밀번호, 카드키, 지문 등 인증수단을 사용할 수 없도록 무력화 시키는 보안강화 기능입니다.

이중 열림/닫힘 버튼 **특허** 버튼 속에 또 하나의 버튼을 넣어 두 개의 버튼이 동시에 눌러야 동작이 됩니다. 철사를 이용한 범죄에 강력한 방어력을 갖습니다.

자동잠금/수동잠금 설정 문을 닫으면 자동으로 잠기는 문 단속 기능입니다. 설정을 통해 수동으로 잠기도록 할 수 있습니다.

스마트 리빙 게이트맨 스마트 리빙은 새로운 개념의 디지털 도어록 서비스로 디지털 도어록 열기, 설정, 출입자 정보확인, 도어록 상태 알림과 같은 기능들을 스마트 기기를 이용해 편리할 수 있습니다.

9. 기능설정 (일반모드)

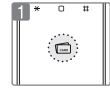
일반모드는 누구나 편리하게 도어록 설정이 가능한 모드입니다. 사용자 비밀번호 외에 2개 (방문자, 일회용)의 비밀번호와 부가기능을 설정할 수 있습니다. **(공장출하 시 일반모드로 설정)**

사용자 비밀번호	* 계속 / R 종료
등록	새로운
카드키	카드키 등록은 40개까지 가능
등록	모든키
방문자 비밀번호	
등록	1 # # *
삭제	3 # # *
일회용 비밀번호	1회 사용 후 자동 삭제
등록	2 # # 0 # *
삭제	3 # # *
모든 카드키 삭제	
삭제	3 # # *
도어록 설정 - 모드변경	
변경	4 # # M # M
도어록 설정 - 자동잠금 설정	
설정	4 # 2 # # *
해제	4 # 3 # # *

도어록 설정 - 음량 설정	
고음	# *
저음	4 # 3 # # *
무음	3 # *
도어록 설정 - 이중 열림/닫힘버튼 설정	
설정	4 # 4 # # *
해제	3 # *
리모컨 등록 및 삭제	
등록	8 # # SET 버튼 *
삭제	3 # # *
홈 네트워크 등록 및 삭제	
등록	9 # # 설정 대기 # *
삭제	3 # # *

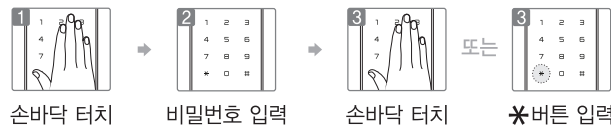
- ※ **모드 변경 시 등록되어 있던 모든 키와 번호는 삭제됩니다.**
- ※ 스마트 리빙 및 홈 네트워크 등록/삭제 메뉴는 스마트리빙 통신팩을 삽입한 상태에서만 동작합니다.

10. 카드키로 문 열기



카드키 입력

11. 비밀번호로 문 열기



12. 스마트에티켓 기능으로 문 열기



13. 내부에서 문 열기



열림/닫힘 버튼으로 문 열기 - 이중 열림/닫힘 버튼 설정 시 실내부의 이중 열림/닫힘 버튼 중앙부에 있는 터치버튼과 푸쉬 버튼을 함께 누르면 잠금 상태가 해제되면서 문이 열립니다.

열림/닫힘 버튼으로 문 열기 - 이중 열림/닫힘 버튼 해제 시 실내부의 이중 열림/닫힘 버튼의 푸쉬버튼만 눌러도 잠금 상태가 해제되면서 문이 열립니다.

수동개폐장치로 문 열기 수동개폐장치를 열림 방향으로 돌리면 문이 열립니다.

14. 문 잠그기

자동잠금으로 설정된 경우 내부/외부에서 문 잠그기 **5초** 내장된 자동잠금 센서가 있어 문을 닫으면 5초 이내에 자동으로 문이 잠깁니다.

수동잠금으로 설정된 경우 외부에서 문 잠그기 손바닥으로 실외부의 번호판을 살짝 터치하면 문이 잠깁니다.

수동잠금으로 설정된 경우 내부에서 문 잠그기 수동개폐장치를 닫힘 방향으로 돌리면 문이 잠깁니다.

이중 열림/닫힘 버튼을 누르면 문이 잠깁니다.

제품보증서 (고객용)

일련번호 (1자리)	제품구입가	
모델명	열쇠기술로 (설치비 등)	
고 객 정 보	성명	상호명
	전화	설치자 연락처
주소	H,P	설치일

- 제품 보증기간은 구입 후 기본 1년입니다
- 특정 프리미엄 제품은 보증기간이 구입일 기준 3년입니다. 프리미엄 제품의 구분은 메인 바디 우측 측면의 '무상보증 3년' 스티커를 확인하시기 바랍니다.
- 정확히 기재된 제품보증서가 없으면 A/S발생 시 유상처리되오니 반드시 간직해주시기 바랍니다.
- 제품 설치 시 제품에 기재 된 일련번호를 확인하여 꼭 제품 보증서에 기입하시기 바랍니다.
- 본 제품보증서는 설치점용, 고객용 2장으로 구성되어 있으며, 작성된 고객의 정보는 마케팅 목적으로 활용될 수 있습니다.
- 게이트맨 고객센터(365일 24시간 상담): 1544-3232



정확히

제품보증서 (설치점용)

일련번호 (1자리)	제품구입가	
모델명	열쇠기술로 (설치비 등)	
고 객 정 보	성명	상호명
	전화	설치자 연락처
주소	H,P	설치일

- 제품 보증기간은 구입 후 기본 1년입니다
- 특정 프리미엄 제품은 보증기간이 구입일 기준 3년입니다. 프리미엄 제품의 구분은 메인 바디 우측 측면의 '무상보증 3년' 스티커를 확인하시기 바랍니다.
- 정확히 기재된 제품보증서가 없으면 A/S발생 시 유상처리되오니 반드시 간직해주시기 바랍니다.
- 제품 설치 시 제품에 기재 된 일련번호를 확인하여 꼭 제품 보증서에 기입하시기 바랍니다.
- 본 제품보증서는 설치점용, 고객용 2장으로 구성되어 있으며, 작성된 고객의 정보는 마케팅 목적으로 활용될 수 있습니다.
- 게이트맨 고객센터(365일 24시간 상담): 1544-3232



